

□에는 해당되는 항목에 체크✓를 넣으십시오.

■ 사용 예정인 기어모터 시리즈 선택

- 인덕션 기어모터 (MID시리즈 / MINI시리즈)
- 배터리 전원 타입 기어모터(DC12V/24V/48V)

※선정에 어려움이 있으신 경우에는 빈칸으로 보내주십시오.

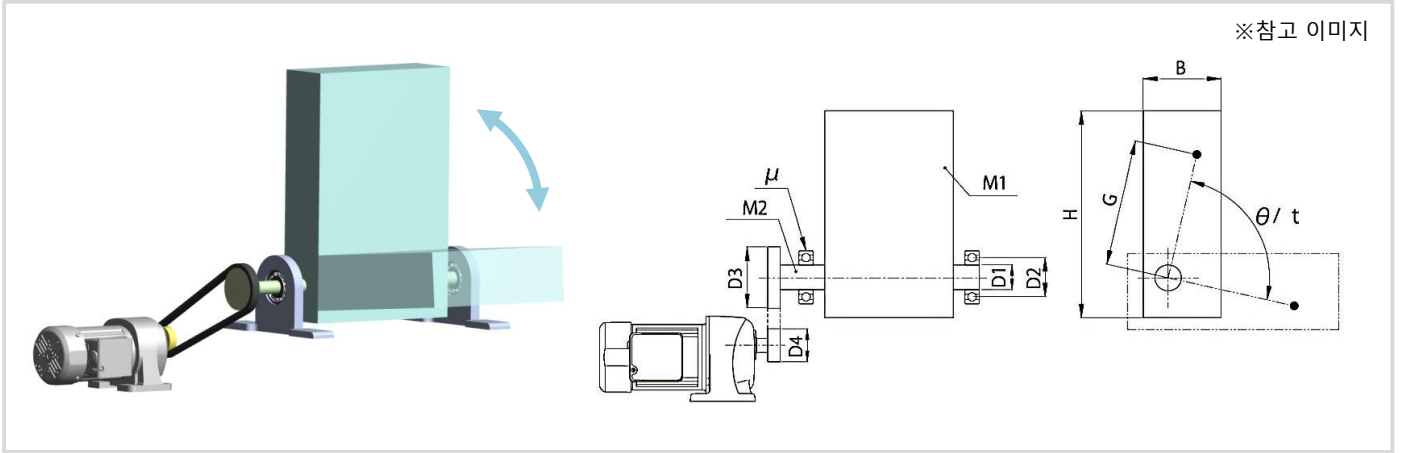
- IPM 기어모터 (속도 제어 타입)
- 희망기종 [ \_\_\_\_\_ ]

※기종이 결정된 경우에는 [ ]에 형식을 기입하시기 바랍니다.

■ 출력축 타입 선택

※선정에 어려움이 있으신 경우에는 빈칸으로 보내주십시오.

- 평행축 (G3, G 타입)     직교축 (H2, H 타입)     중공축(FS, F2, F3 타입)     중실축(FF, F2, F3 타입)



※참고 이미지

■ 사용조건 ※모르시는 부분은 미기입 상태로 보내시기 바랍니다

- 워크 회전 속도  $\theta =$  [ ] °
- 워크 회전 시간  $t =$  [ ] 초
- 워크 질량  $M1 =$  [ ] kg
- 회전축 질량  $M2 =$  [ ] kg
- 회전축 외경  $D1 =$  [ ] mm
- 베어링 전동체 피치원경  $D2 =$  [ ] mm
- 피동축 스프로켓(타이밍 풀리, 기어)  $D3 =$  [ ] mm
- P.C.D. ※직결의 경우에는 필요없습니다.
- 구동축 스프로켓(타이밍 풀리, 기어)  $D4 =$  [ ] mm
- P.C.D. ※직결의 경우에는 필요없습니다.
- 워크 외형 치수(세로)  $H =$  [ ] mm
- 워크 외형 치수(가로)  $B =$  [ ] mm
- 워크의 중심 위치  $G =$  [ ] mm
- 베어링의 마찰계수  $\mu =$  [ ]
- 반복 정지 정밀도  $\pm$  [ ] mm(회전 각도 환산)  
  ※필요한 경우만 수치를 입력하십시오.
- 전원  삼상  단상  배터리(DC)  
  [ ] V    [ ] Hz
- 기동빈도 [ ] 회 /  분  시간  일
- 브레이크  장착  없음
- 인버터  장착  없음  
  ※인덕션 기어모터의 경우에만 체크✓를 하십시오.
- 기타 사용조건 (사이클타임 등)

■ 고객정보

CS센터 고객 기술 상담 데스크  
E-mail : tech-cs@nissei-qtr.co.jp

회사명 _____	주소 _____
부서명 _____	전화번호 _____
직함 _____	팩스번호 _____
성함 _____	E-mail _____
선정목적 <input type="checkbox"/> 신규설비 <input type="checkbox"/> 대체 <input type="checkbox"/> 기종변경 <input type="checkbox"/> 기타( _____ )	
업종 <input type="checkbox"/> 반송기계 <input type="checkbox"/> 식품기계 <input type="checkbox"/> 포장기계 <input type="checkbox"/> 공작기계 <input type="checkbox"/> 전용기 <input type="checkbox"/> 인쇄·제지기계 <input type="checkbox"/> 농수산기계 <input type="checkbox"/> 목공·건설기계 <input type="checkbox"/> 전기·전자기기 장치 <input type="checkbox"/> 의료·환경·복지기기 <input type="checkbox"/> 설계사무소 <input type="checkbox"/> 상사 <input type="checkbox"/> 기타( _____ )	

당부 고객님의 문의를 통해 얻은 고객정보는 등록 후, 당사에서 별도 안내 발신 등으로 사용하는 경우가 있습니다. 이 점 양해 부탁드립니다.  
정보삭제 등의 신청은 수시로 접수하고 있습니다.